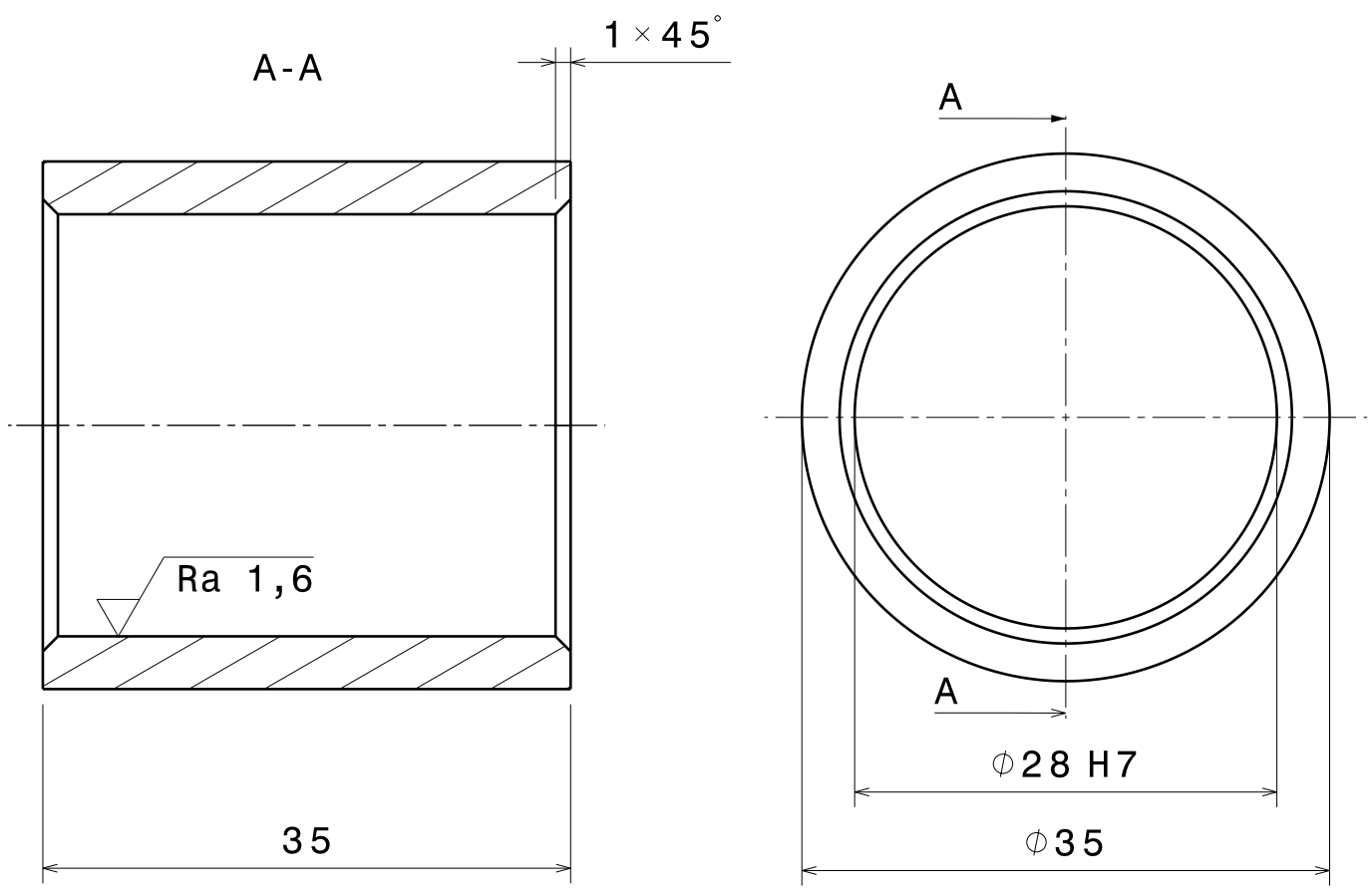


Passmaß	Abmaße
∅ 28 H7	+0,021 0



Ra 1,6

Tolerierung ISO 8015			Allgemeintoleranz ISO 2768- mK		Werkstückkanten DIN ISO 13715		Maßstab 2:1		Masse 0,095 kg		
							S235JR				
			Datum		Name		Rohrhülse				
			Bearb. 13.06.2017		M. Kranz						
			Gepr.								
			Norm								
			CATIA V5				PiccoI_0006-02				
			WHZ University of Applied Sciences				Blatt				
									Bl.		
Zust.	Änderung	Datum	Name	Dateiname							