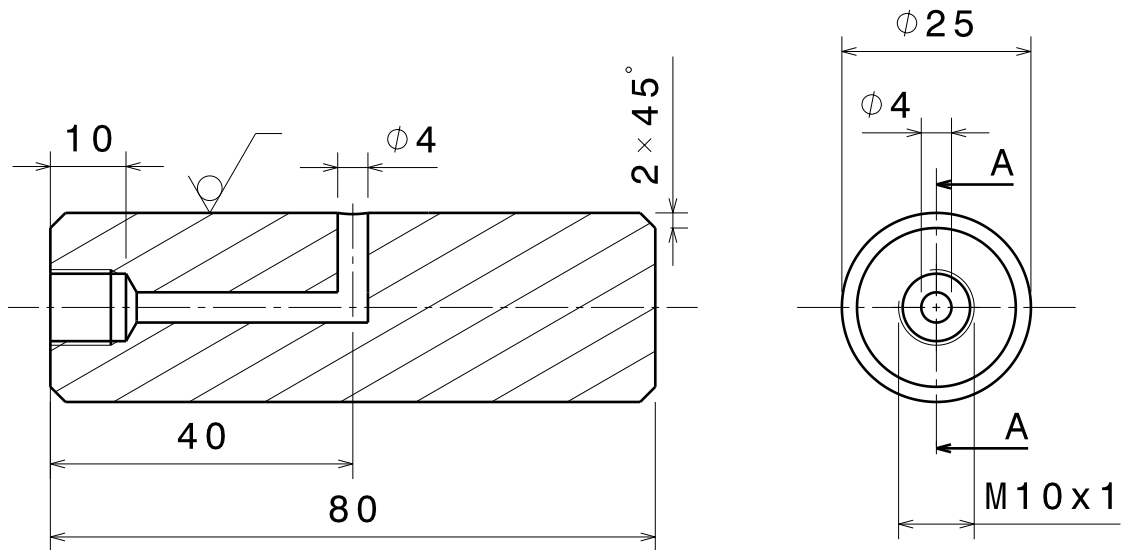



A-A



Tolerierung ISO 8015			Allgemeintoleranz ISO 2768- mK		Werkstückkanten DIN ISO 13715		Maßstab 1:1		Masse 0,297 kg		
							42CrMo4V		Rd $\phi$ 25x85		
			Datum		Name		Bolzen $\phi$ 25 mm mit Schmierlochbohrung				
			Bearb 02.06.2017		M. Kranz						
			Gepr.								
			Norm								
			CATIA V5				PiccoI_0002-02				
			 <b>WHZ</b> University of Applied Sciences								
Zust. Änderung			Datum		Name		Dateiname		Blatt		
									Bl.		